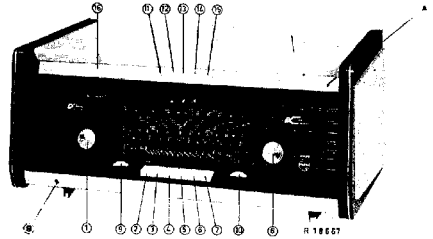


# PHILIPS *Service*

**RADIO**

**B6X04A/00**

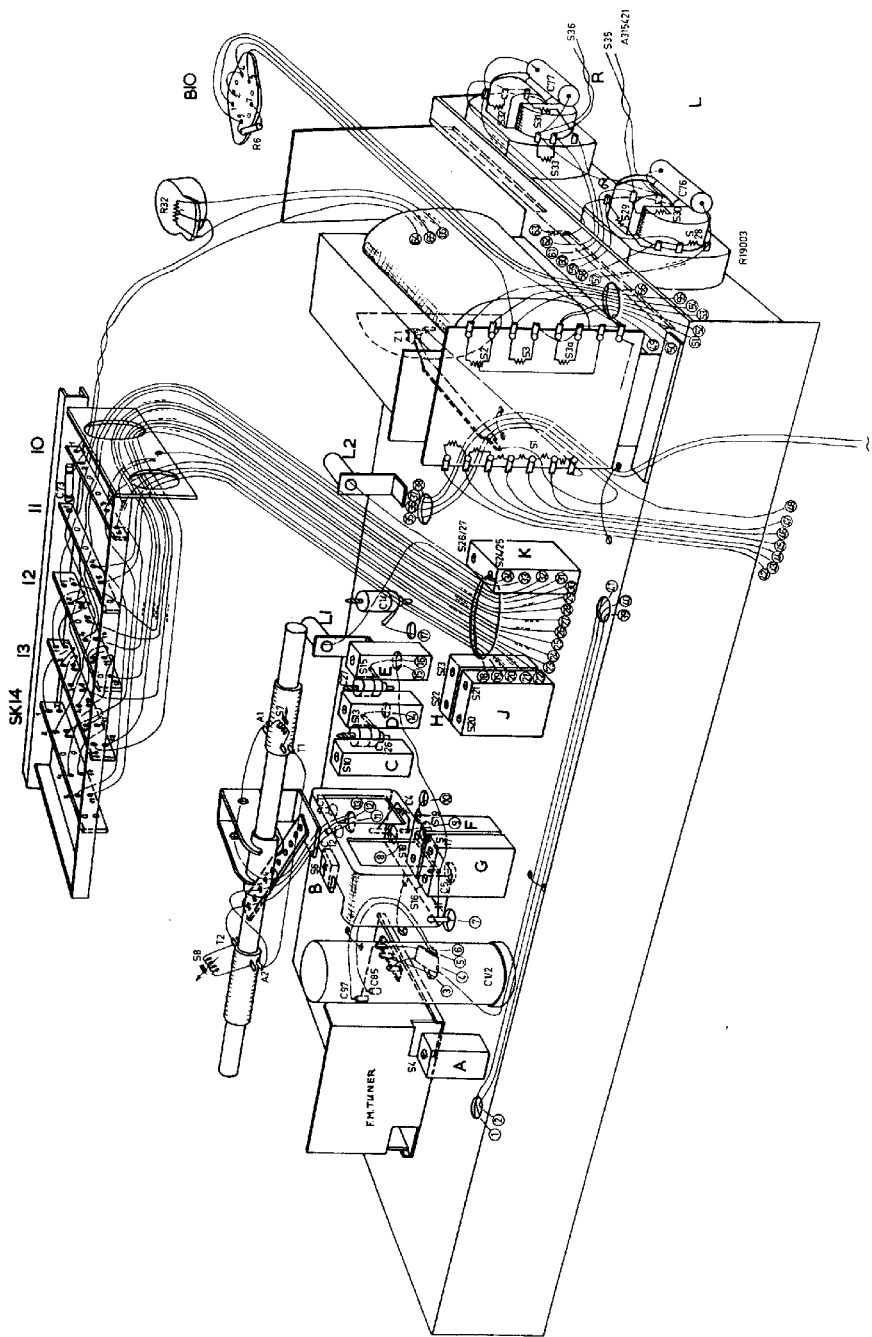


<u>Controls</u>		<u>Bedieningsorganen</u>	<u>Bedienungsorgane</u>	<u>Organes de commande</u>		<u>Organes de mando</u>
Volume control	1	Volumeregelaar	Lautstärkereglер	Contrôle de volume	1	Control de volumen
Mains switch	2	Netschakelaar	Netzschalter	Interr. de réseau	2	Interr. de red
P.U. switch	3	P.U.-schakelaar	P.U.-Schalter	Comm. de P.U.	3	Comm. de P.U.
L.W. switch	4	L.G.-schakelaar	L.G.-Schalter	Comm. de G.O.	4	Comm. de O.L.
M.W. switch	5	M.G.-schakelaar	M.W.-Schalter	Comm. de P.O.	5	Comm. de O.M.
S.W. switch	6	K.G.-schakelaar	K.W.-Schalter	Comm. de O.C.	6	Comm. de O.C.
F.M. switch	7	F.M.-schakelaar	U.K.W.-Schalter	Comm. de F.M.	7	Comm. de M.F.
Tuning	8	Afstemming	Abstimmung	Sintonisation	8	Sintonia
Base control	9	Lagetonenreg.	Bassregler	Contr. des graves	9	Reg. de bajas
Treble control	10	Hogetonenreg.	Höhenregler	Contr. des aigus	10	Reg. de altas
Mono switch	11	Monoschakelaar	Monoschalter	Comm. mono	11	Comm. mono
Stereo switch	12	Stereoschakelaar	Stereoschalter	Comm. stereo	12	Comm. estereo
Modeste	13	Modeste	Modeste	Modeste	13	Modeste
Fidelité	14	Fidelité	Fidelité	Fidelité	14	Fidelité
Parola	15	Parola	Parola	Parola	15	Parola
Balance control	16	Balansregelaar	Balansregler	Reg. de balance	16	Reg. de balanceo

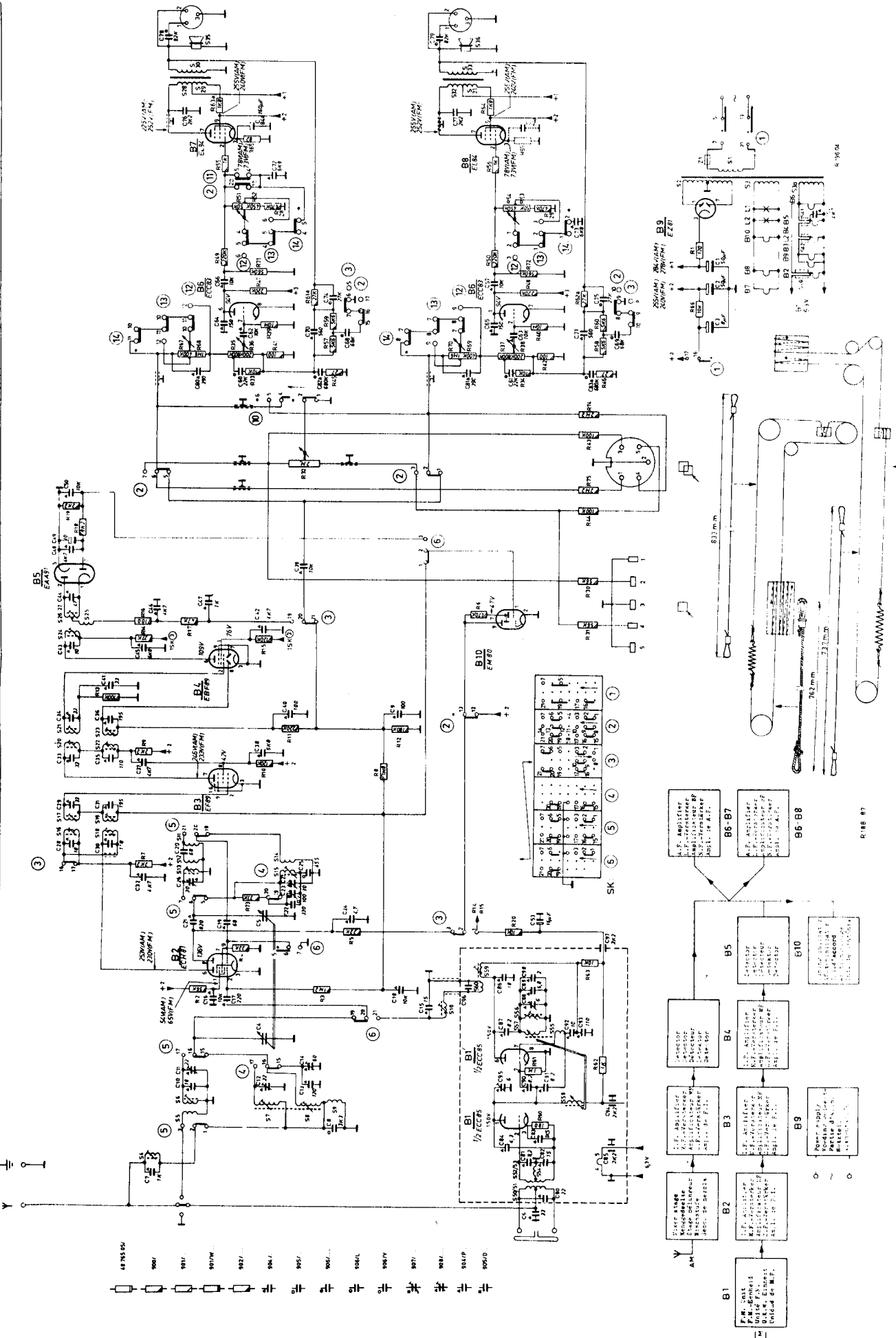
<u>Specification</u>		<u>Specificatie</u>	<u>Spezifikation</u>	<u>Spécification</u>		<u>Especificación</u>
Loudspeakers	2x AD3800AM	Luidsprekers	Lautsprecher	Haut-parleurs	2x AD3800AM	Altavocoes
I.F.	452 kc/s(A.M.) 10.7 Mc/s(F.M.)	M.F.	Z.F.	M.F.	452 kc/s(A.M.) 10.7 Mc/s(F.M.)	F.I.
Mains voltages	110-127-145- 165-220-245 V	Netspanningen	Netzspannungen	Tensions de réseau	110-127-145- 165-220-245 V	Tensiones de red
Consumption	95 W (A.M.) 220V 100W (F.M.) 220V	Verbruik	Verbrauch	Consummation	95 W (A.M.) 220V 100W (F.M.) 220V	Consumo
Dimensions	600x258x289 mm 24x10x11½"	Afmetingen	Abmessungen	Dimensions	600x258x289mm 24x10x11½"	Dimensiones

<u>Wave ranges - Golfbereiken - Wellenbereiche - Gammes d'ondes - Margenes de ondas</u>		<u>Válvas - Buizen - Röhren</u>	<u>Tubes - Valvulas</u>
L.W. - L.G. - L.W. - G.O. - O.L.	1150 - 2000 m (260 - 150 kc/s)	B1 - ECC85	B6 - ECC83
M.W. - M.G. - M.W. - P.O. - O.M.	185 - 580 m (1620 - 517 kc/s)	B2 - ECH81	B7 - EL84
S.W. - K.G. - K.W. - O.C. - O.C.	16,5 - 50,8 m (18,2 - 5,95 Mc/s)	B3 - 6F09	B8 - EL84
F.M. - F.M. - U.K.W. - F.M. - M.F.	3 - 3,43 m (100 - 87,5 Mc/s)	B4 - 6BF09	B9 - EZ81
		B5 - EAA91	B10 - EM80
		L1+L2 - 8024N/71	

SERVICE INFORMATION																				
---------------------	--	--	--	--	--	--	--	--	--	--	--	--	--	--	--	--	--	--	--	--

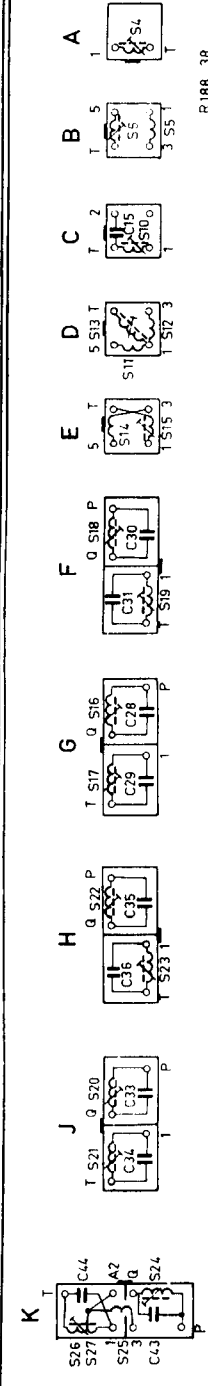
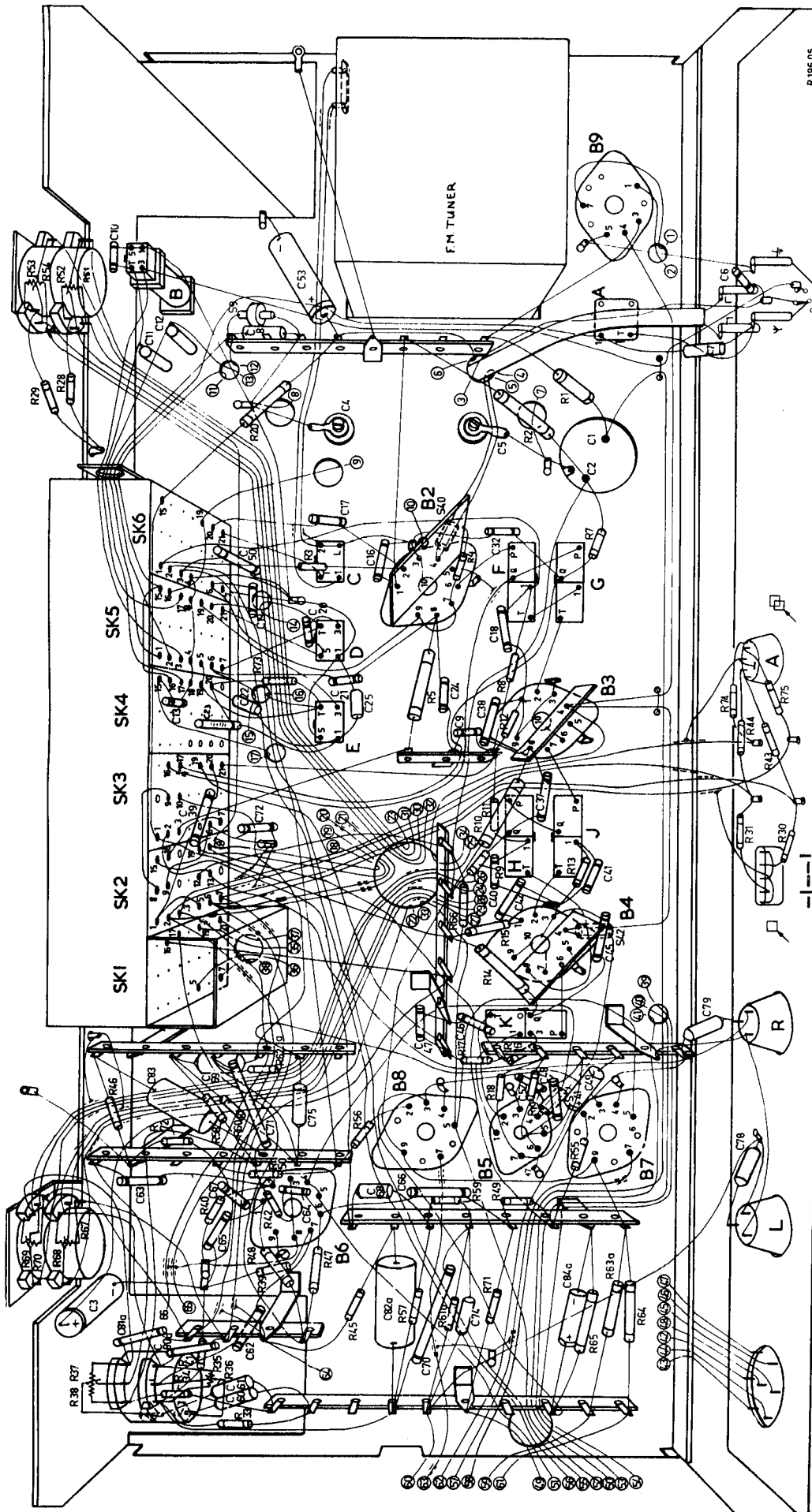


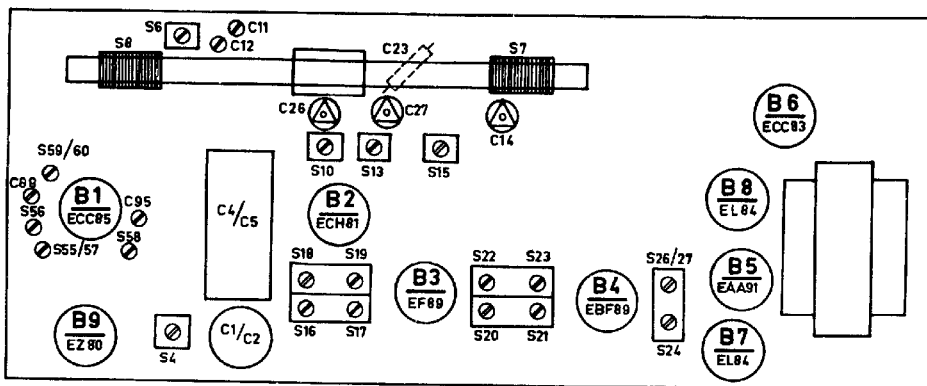
5	50	51	52	53	54	55	56	57	58	59	60	61	62	63	64	65	66	67	68	69	70	71	72	73	74	75	76	77	78	79	80	81	82	83	84	85	86	87	88	89	90	91	92	93	94	95	96	97	98	99	100
50555	51	52	53	54	55	56	57	58	59	60	61	62	63	64	65	66	67	68	69	70	71	72	73	74	75	76	77	78	79	80	81	82	83	84	85	86	87	88	89	90	91	92	93	94	95	96	97	98	99	100	



- 48 755 85H
- 900V
- 901V
- 9017W
- 902V
- 904V
- 905V
- 906V
- 908L
- 908Y
- 907V
- 908V
- 9046P
- 9090D

S	C	A	61	K	42	E	D	FGC40	A	B			
60 61	80 80 82	70 82 0 8 8 0 3	65	57 6 6 8 8 6 6 7 8	71	8 0 0 7 5 4 8 1 3 5 2 8 9 4 7 4 6 7 9	45	42 40 41	35 72 37	9 39 23 13 22 75 2 4 7 1	20 18 19	50 16 32 17	53 6 10
33 54	38 7 2 6 3 5 1	7 1 6 5	8 6 1 5 7 9 4 9 7 8 9 7 0 8 6 6 7 0 1 2 3 5 4 5 5 0 5 5 7 5 6 6 5 8	8 8 9 1 7 6	1 4 1 5 6 6	1 3 9 1 3 0 1 0 1 1	4 3 1 2 4 4 5 7 3 8 7 4 7 5	3 4 7	2 20 29 28 1	11 7 1 2 8	2 1	53 5 4 5 2 5 1	53 5 4 5 2 5 1
				60 60									





R188 39

Serv-o-mecum E - a - 1 E - a - 2 E - a - 3	Push button Druktoets Drucktaste Touche poussoire Pulsador	Trimming point Trimpunt Triumpunkt Point de réglage Punto de ajuste	Signal Signaal Signal Signal Señal	Trim Afregeien Abgleichen Régler Ajustéas	Indication Aanwijzing Anzeige Indication Indicación	
I.P.-M.F.-Z.F.-M.F.-P.I.	5	1	452 kc/s via 33000 pF g1B2	S23, S22, S18, S19	Max. output	
		3	452 kc/s	S4	Min. output	
R.F. circuits H.F. kringen H.F. Kreise Circuits H.F. Circuitos de R.F.	6	3	6.3 Mc/s	S13, S6	Max. output	
		2	17 Mc/s	C26, C11		
	5	3	550 kc/s	S15, S7		
		2	1500 kc/s	C27, C12		
4	3	155,5 kc/s	C23, S8			
	2	260 kc/s	C14			
I.P.-M.F.-Z.F.-M.F.-P.I.	7	87.5 Mc/s	10.7 Mc/s via 1500 pF	g1B4 S24 g1B4 * S26, S27 g1B3 ** S20, S21 g1B2 S16, S17 g1B1 S10, S59	Max. D.V. D.V. D.V. Max. D.V.	
			87.5 Mc/s	87.5 Mc/s	S56, C95	Max. D.V.
			100 Mc/s	120 Mc/s	C88	
			94 Mc/s	94 Mc/s	S57, C95	

\* Connect two resistors of 0.22 MΩ (1%) in series across C49. Connect the diode-voltmeter (D.V.) between the junction of the two resistors and the junction R17, C47.

\*\* Sluit parallel aan C49 twee in serie geschakelde weerstanden van 0,22 MΩ (1%). Sluit diodevoltmeter (D.V.) aan tussen het knooppunt van deze weerstanden en het knooppunt R17, C47.

\* Paralleel an C49 zwei in Serie geschalteten Widerstände von 0,22 MΩ (1%) anschliessen. Das Diodevoltmeter zwischen den Knotenpunkt dieser Widerstände und den Knotenpunkt R17, C47 anschliessen.

\* Connecter en parallèle sur C49 deux résistances connectées en série de 0,22 MΩ (1%). Connecter le voltmètre à diode (D.V.) entre le noeud de ces résistances et le noeud R17, C47.

\* Conectáese dos resistencias conectadas en serie de 0,22 MΩ (1%) en paralelo a C49. Conectáese el voltímetro a diodo (D.V.) sobre el empalme de estas resistencias y el empalme R17, C47.

\*\* Remove the resistors of 0.22 MΩ and connect the diode-voltmeter (D.V.) again across C49 (in series with 0.1 MΩ).

\*\* Verwijder de weerstanden van 0,22 MΩ en sluit de diodevoltmeter aan over C49 (in serie met 0,1 MΩ).

\*\* Die Widerstände von 0,22 MΩ entfernen und das Diodevoltmeter wieder über C49 anschliessen (in Serie mit 0,1 MΩ).

\*\* Enlever les résistances de 0,22 MΩ et connecter le voltmètre à diode (D.V.) à nouveau sur C49 (en série avec 0,1 MΩ).

\*\* Quítese las resistencias de 0,22 MΩ y vuélvase a conectar el voltímetro a diodo (D.V.) sobre C49 (en serie de 0,1 MΩ).

S1	Cabinet	A3 961 27	Kaas	Gehäuse	Coffret	A3 961 27	Meeble
S2	Strip(A)	A3 354 42	Strip(A)	Streifen(A)	Bande(A)	A3 354 42	Fajra(A)
S3	Strip(B)	A3 356 75	Strip(B)	Streifen(B)	Bande(B)	A3 356 93	Fajra(B)
S4	Knopf(16)	A3 783 74	Knopf(16)	Knopf(16)	Bouton(16)	A3 783 74	Botón(16)
S5	Knopf(1+8)	A3 782 68	Knopf(1+8)	Knopf(1+8)	Bouton(1+8)	A3 782 68	Botón(1+8)
S6	Spring in knob	994/04	veer in knop	Feder in Knopf	Ressort en bouton	994/04	Resorte en botón
S7	Knob(9+10)	P4 078 05/417/UX	Knop(9+10)	Knopf(9+10)	Bouton(9+10)	P4 078 05/417/UX	Botón(9+10)
S8	Voltage adapter	A3 228 85	Contrastensch.	Spannungsumsch.	Carrusel	A3 228 85	Cambiador de tensión
S9	Female plug	A3 410 65	Contrastensch. (extra p.a.)	Spannungsumsch. (extra p.a.)	Fiche femelle	A3 410 65	Enchufe hembra
S10	Female plug (P.u.)	979/F5x1	Contraplug (P.u.)	Contrastekontakt (P.u.)	Fiche femelle (P.u.)	979/F5x1	Enchufe hembra (P.u.)
S11	Female plug (P.u.)	978/W5x1	Contraplug (P.u.)	Steckkontakt (P.u.)	Fiche (P.u.)	978/W5x1	Enchufe hembra (P.u.)
S12	Female plug	WE 401 48	Contraplug (Hand rec.)	Steckkontakt (Hand rec.)	Fiche femelle	WE 401 48	Enchufe hembra
S13	Plug (tape recorder)	FW 310 20	Plug (Band rec.)	Stecker (Tonbandgerät)	Floch (Singersteurer)	FW 310 20	Clavija (magnetófono)
S14	Window EM80	A3 758 24	Window EM80	Fenster EM80	Floch (EM80steurer)	A3 758 24	Ventanilla EM80
S15	Fast button (9-13)	P5 420 38/139/FC	Drucktoets (9-13)	Drucktaaste (9-13)	Bouton poussoir (9-13)	P5 420 38/139/FC	Pulsador (9-13)
S16	Fast button (2-7)	P5 420 26/139/FC	Drucktoets (2-7)	Drucktaaste (2-7)	Bouton poussoir (2-7)	P5 420 26/139/FC	Pulsador (2-7)
S17	Contact slide (11-12)	971/142	Contactanschuif(11-12)	Kontaktschiebe(11-12)	Contasse de contact(11-12)	971/142	Placa deslizante (11-12)
S18	Contact slide (13-15)	971/142	Contactanschuif(13-15)	Kontaktschiebe(13-15)	Contasse de contact(13-15)	971/142	Placa deslizante (13-15)
S19	Contact plate	971/120	Contactplaat	Kontaktplatte	Cardeur	971/120	Placa portacontactos
S20	Slide contact	971/77	Schuifcontact	Läufer	Cardeur	971/77	Contactos deslizantes
S21	Contact lip	971/79	Contactlip	Kontaktzunge	Langquette de contact	971/79	Lengüeta de contacto
S22	Speaker grill	P5 550 50/159/KX	Luidsprekerrooster	Lautsprechergitter	Grille de haut-parleur	P5 550 50/159/KX	Rejilla de altavoz
S23	Diap. (N.B.)	A3 957 32	Schaal (S)	Skala (S)	Cadran (S)	A3 957 32	Cuadrante (S)
S24	Diap. (N.B.)	A3 956 98	Schaal (N.B.)	Skala (N.B.)	Cadran (N.B.)	A3 956 98	Cuadrante (N.B.)

21	S11	923/16-50M	S20	926/10.7	053	AC 0126/16	R51
S2	S12	923/105-590M	S21	A3 154 21	076	48 233 20/2K2	R52
S3	S13		S22	A3 154 21	077		R53
S4	S14	923/105-590M	S23	925/452	084A		R54
S5	S15		S24		R1	C 426 AM/D160	R63a
S6	S16	43 127 86	S25		R7	93B/A 232E	R64
S7	S17		S26		R8		R65
S8	S18		S27		R9	E 001 AG/A2K2	R66
S9	S19	925/452	S28		R32	916/082M	R67
S10	S20		S29		R35		R68
S11	S21		S30		R37		R69
S12	S22		S31		R38		R70
S13	S23		S32				
S14	S24		S33				
S15	S25		S34				
S16	S26		S35				
S17	S27		S36				
S18	S28		S37				
S19	S29		S38				
S20	S30						
S21	S31						
S22	S32						
S23	S33						
S24	S34						
S25	S35						
S26	S36						
S27	S37						
S28	S38						
S29	S39						
S30	S40						
S31	S41						
S32	S42						
S33	S43						
S34	S44						
S35	S45						
S36	S46						
S37	S47						
S38	S48						
S39	S49						
S40	S50						
S41	S51						
S42	S52						
S43	S53						
S44	S54						
S45	S55						
S46	S56						
S47	S57						
S48	S58						
S49	S59						
S50	S60						
S51	S61						
S52	S62						
S53	S63						
S54	S64						
S55	S65						
S56	S66						
S57	S67						
S58	S68						
S59	S69						
S60	S70						

To order parts which do not occur in this list consult the Catalogue for Service Spare Parts.

Voor het bestellen van onderdelen, welke niet in bovenstaande lijst vermeld zijn, raadplege men de Catalogue voor Service Onderdelen.

Zur Bestellung nicht in dieser Liste genannter Einzelteile siehe den Katalog für Service Standard Ersatzteile.

Pour les pièces ne figurant pas dans cette liste, consultez le Catalogue pour Pièces de Réchange Standard.

Para las piezas que no figuran en las listas, consúltense el Catálogo de Piezas de recambio Standard.