

BEDIENING

- 1 = Volumeregelaar
- 2 = Aan/uitschakelaar
- 3 = P.U.-schakelaar
- 4 = L.G.-schakelaar
- 5 = M.G.-schakelaar
- 6 = K.G.-schakelaar
- 7 = F.M.-schakelaar
- 8 = Afstemming
- 9 = Lagetonen-regelaar
- 10 = Hogetonen-regelaar
- 11 = Toonschakelaar
- 12 = Toonschakelaar
- 13 = Nagalmschakelaar
- 14 = Stereoschakelaar
- 15 = Monoschakelaar
- 16 = Balansregelaar

SPECIFICATIE

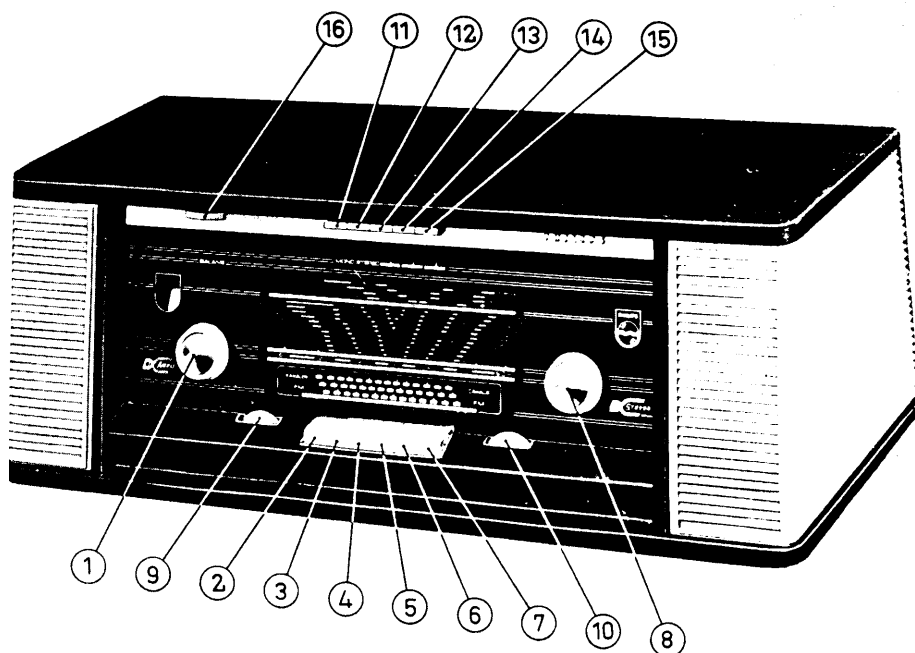
Luidsprekers 2 x AD 3800 AM (800 Ω)
 Netspanningen 110-127-145-165 220-245 V
 Verbruik 100 W bij 220 V
 Afmetingen 27 x 71 x 29 cm

GOLFGEBIEDEN

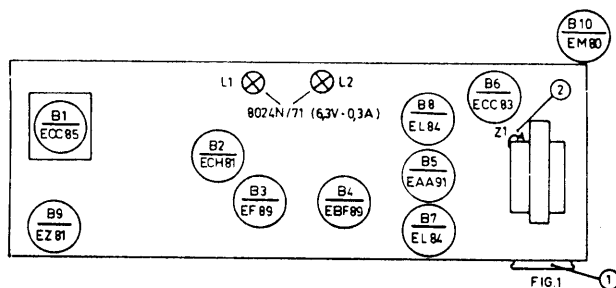
L.G. : 1150-2000 m (260- 150 kc/s)
 M.G. : 185- 580 m (1622- 517 kc/s)
 K.G. : 16,5- 50,8 m (18,2- 5,9 Mc/s)
 F.M. : 3- 3,43 m (100-87,5 Mc/s)

Het prinsipeschema

Hiervoor kan worden verwezen naar pagina 179 en 180.



BUIZENBEZETTING



De smeltveiligheid Z1 kan zich ook aan de linker onderzijde van de transformator bevinden in plaats van aan de linker bovenzijde zoals hier is aangegeven.

STORINGEN

A. De radio werkt niet

1. Buizen en lampjes lichten niet op
 - a. Ga na of de spanningsomschakelaar goed is ingesteld (zie post 1 van fig. 1)
 - b. Ga na of de smeltveiligheid in orde is (zie post 2 van fig. 1)
 - c. Ga na of de buizen goed zijn aangedrukt en of ze op de juiste plaats staan (zie fig. 1)
2. Afstemmoog licht niet op
 - a. Vervang de gelijkrichtbuis B9 (zie fig. 1)

3. Afstemmoog reageert bij het afstemmen op een zender

a. Sluit een tweede luidspreker (800 Ω) aan op de extra luidsprekercontrapluggen (indien het apparaat nu wel werkt duidt dit op een defecte luidspreker)

b. Vervang B6 en/of B7 en/of B8

B. De radio werkt ten dele

1. De linker of rechter luidspreker geeft geen geluid
2. De radio werkt op F.M. maar niet op L.G.-M.G.-K.G.
3. De radio werkt op L.G.-M.G.-K.G. maar niet op F.M.
4. Wel grammofoonweergave, maar geen ontvangst op L.G.-M.G.-K.G.-F.M.
5. De radio werkt normaal maar het afstemmoog licht niet op

a. Vervang B6 en/of B7 en/of B8

a. Vervang B2 en/of B4

a. Vervang B1 en/of B5

a. Vervang achtereenvolgens B2, B3, B4

a. Vervang B10

C. De radio werkt onbetrouwbaar

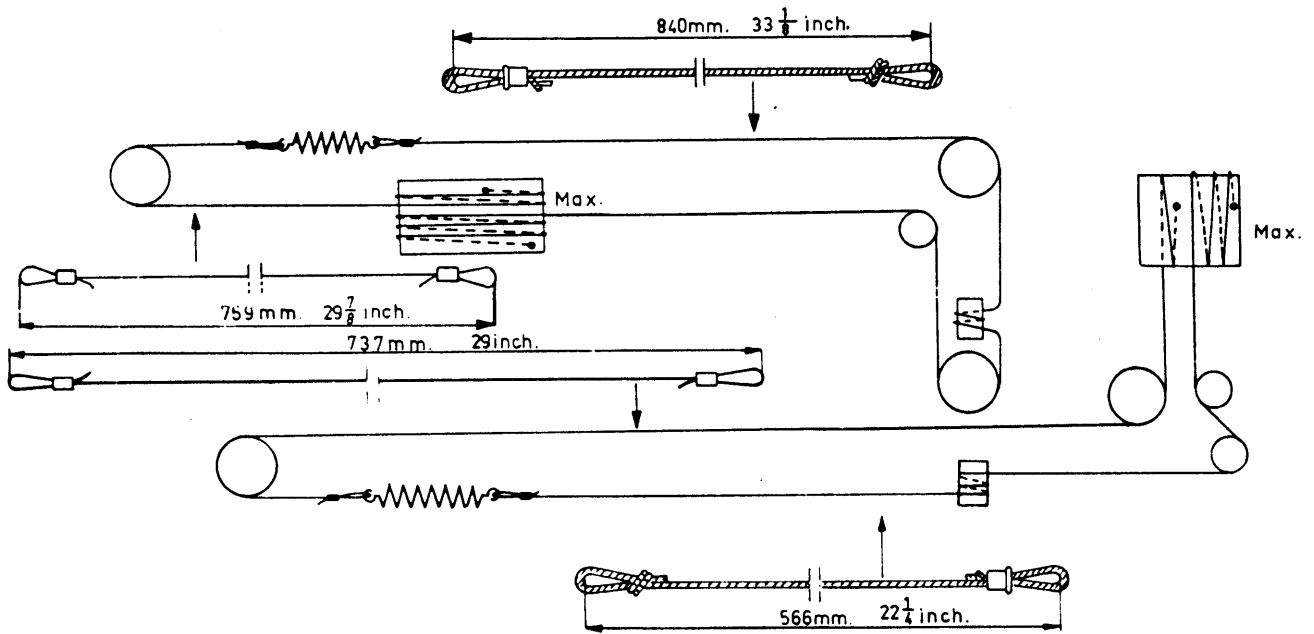
1. De radio kraakt en/of onderbreekt

a. Volg de onder A-1 genoemde aanwijzingen op

b. Ga na of de antenne-aardstekers goed contact maken

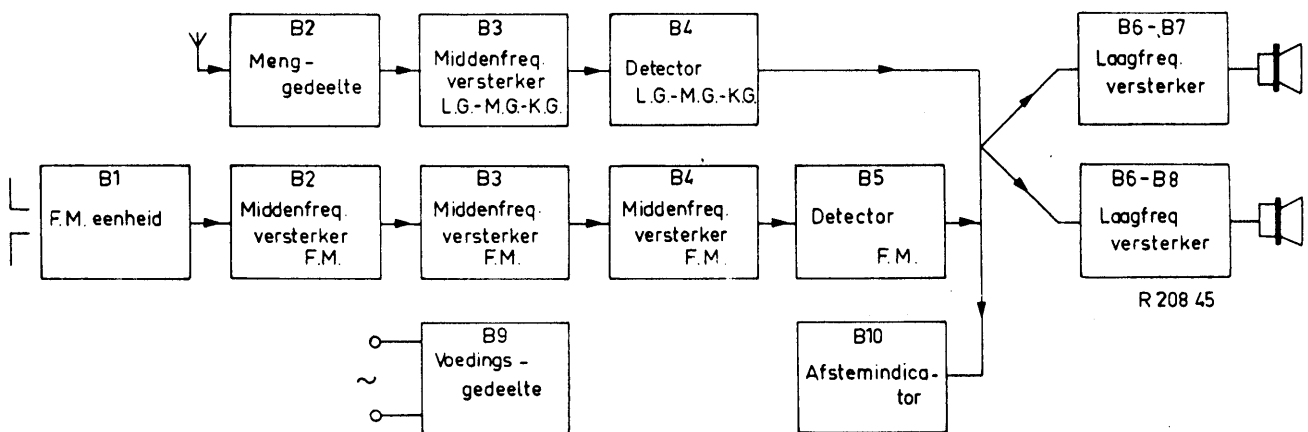
c. Ga na of het verschijnsel is op te heffen door de buizen om de beurt te vervangen

SNAARAANDRIJVING - B7 X 14 A



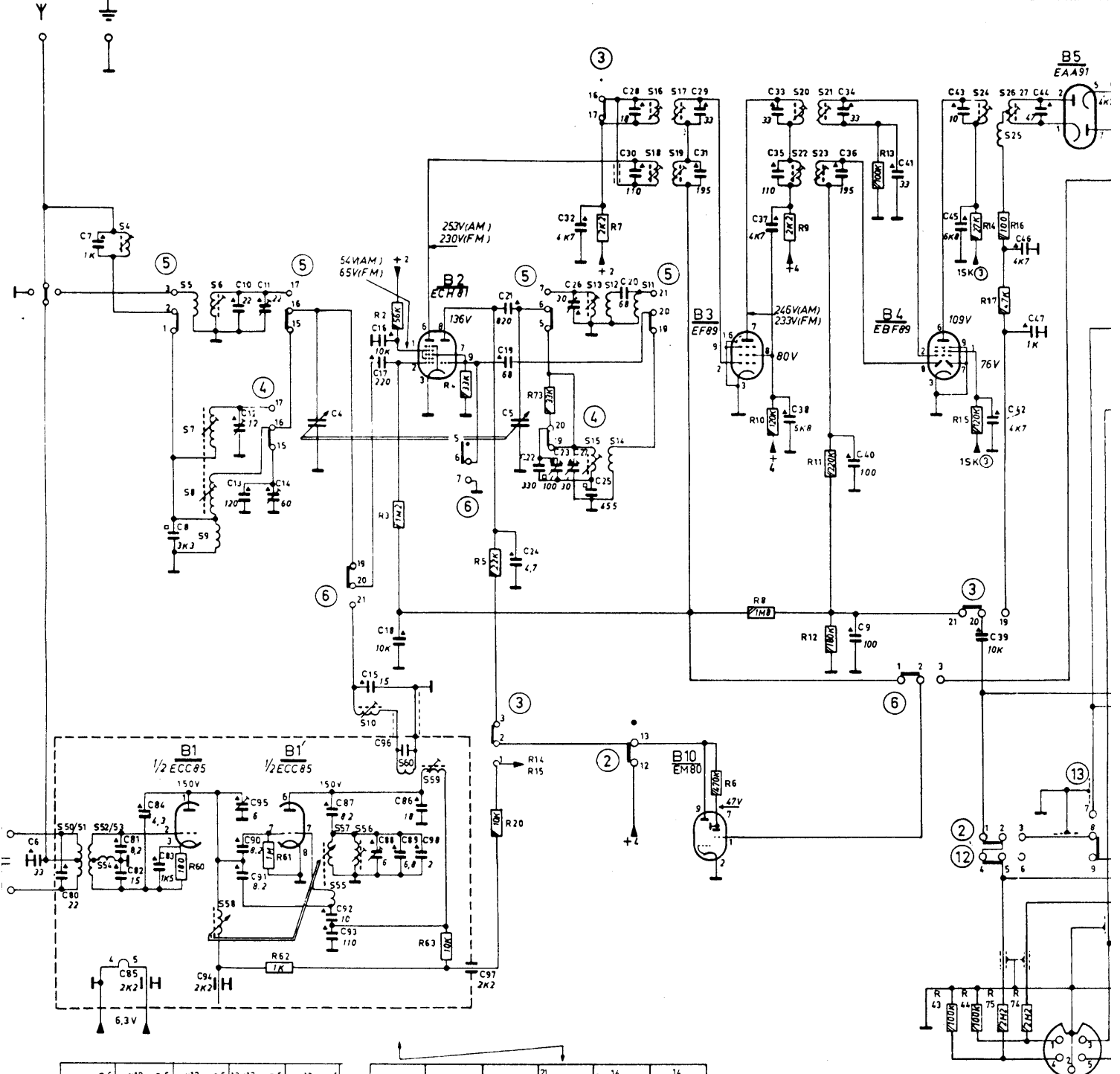
R188 85 B

BLOKSCHEMA



R 208 45

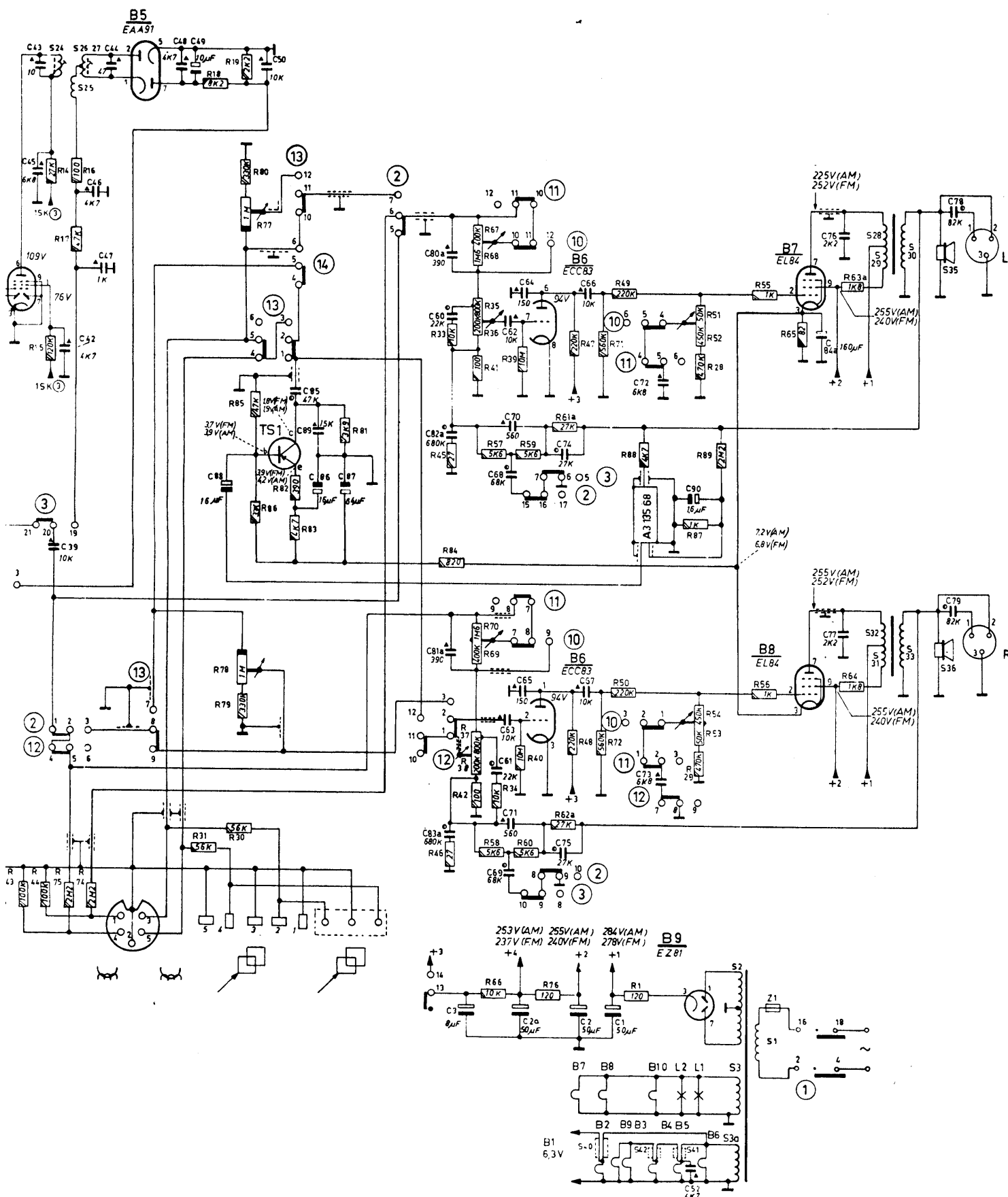
50 51 52 53 54 4	5 7 8 9 6 5 8	57 55 56 10	60 59	13 15 12 14 11 16 18 17 19	20 22 21 23	24 26 25 27
6.80 81 7 84 8	10 12 13 11 14 4	15 16 17 18	21 19 24 32 26 20 28 29	33 35 34 36 41 43 45 42 46 44 4		
82 85 83	94 95 90 91	87 92 93 96 88 86 89 98 97	5 22 23 25 27 30 31 37 38 40 9 39 47			
60	61 62	2 3 63 4 5 20 73	7 6 8 10 9 11 12 13 15 14 16 75 74 43 44 17			



14	13	12	11	10	SK	6	5	4	3	2	1
Mono	Stereo	Nagalm	Toon	Toon		FM	KG	MG	LG	PU	Net

SCHEMA - B7 X 14 A

24 26 25 27								40 42 41				3 3a 2 1				28 29 30 32 31 33 35 36																												
43	45	42	46	44	48	50	85	89	80a	60	82a	62	70	68	64	74	2a	66	2	1	72	52	84a	76	78																			
39		47		49		88		86 87		81a				61 83a				63 71 69				65 75 67				73		90		77		79												
15	14	16	75	74	18	86	19	77	80	82	81	33	45	67	68	35	36	41	57	39	59	51a	47	71	49	66	1	88	51	52	28	89	55	65	63a									
43	44	17		31 30		78		79 85		83		84				34 46 70				69 37 38				42 58 40				60a 62a 48				72 50				54		53 29		87		56	64	



English translation of Dutch service information for Philips B7X14A

Controls

- | | |
|---------------------------------------|------------------|
| 1 Volume adjust | 9 Bass adjust |
| 2 On/off switch | 10 Treble adjust |
| 3 PU switch (pickup or record player) | 11 Tone switch |
| 4 Long wave switch | 12 Tone switch |
| 5 Medium wave switch | 13 Reverb switch |
| 6 Short wave switch | 14 Stereo switch |
| 7 FM switch | 15 Mono switch |
| 8 Tuning knob | 16 Balance |

Specifications

Speakers	2 x AD3800 AM (800 ohm)
Mains voltages	110-127-145-165-220-245 V
Power rating	100 W at 220 V
Dimensions	27 x 71 x 29 cm

Wavelengths

LG (long wave)	1150-2000 m (260-150 kc/s)
MG (medium wave)	185-580 m (1622-517 kc/s)
KG (short wave)	16.5-50.8 m (18.2-5.9 kc/s)
FM	3-3.43 m (100-87.5 mc/s)

Circuit diagram

Refer to page 179 and 180.

Tube Layout

The fuse Z1 can also be located on the bottom left side of the transformer instead of the top left side as shown here.

Malfunctions

A The radio does not work

- | | |
|--|--|
| 1 Tubes and lamps do not glow | a. Check if the mains voltage switch is set correctly (see item 1 in figure 1) |
| | b. Check if the fuse is ok (see item 2 in figure 1) |
| | c. Check if the tubes are seated properly and if they are in the correct position (see figure 1) |
| 2 Tuning indicator does not glow | a. Replace the rectifier tube B9 (see figure 1) |
| 3 Tuning indicator reacts when tuning into a station | a. Attach a second speaker (800 ohm) to the extra speaker connector (if the radio works then the speaker is defective) |

B The radio works partially

- | | |
|--|---|
| 1 Left or right speaker has no sound | a. Replace B6 and/or B7 and/or B8 |
| 2 The radio works on FM but not on LW, MW, SW | a. Replace B2 and/or B4 |
| 3 The radio works on LW, MW, SW but not on FM | a. Replace B1 and/or B5 |
| 4 The record player input works but no reception on LW, MW, SW, FM | a. Replace in sequential order B2, B3, B4 |
| 5 The radio works normal but the tuning indicator does not work | a. Replace B10 |

C The radio works unreliably

- 1 The radio crackles and/or is intermittent
 - a. Follow the directions mentioned in A-1
 - b. Check if the antenna-ground connectors making good contact
 - c. Check if the symptom can be resolved by replacing tubes in sequence

Block diagram

B2 Mixer	B3 IF amplifier LW MW SW	B4 detector LW MW SW			B6-B7 Audio Amplifier
B1 FM unit	B2 IF amplifier FM	B3 IF amplifier FM	B4 IF amplifier FM	B5 detector FM	B6-B8 Audio Amplifier
		B9 Power Supply		B10 Tuning indicator	

Special thanks are due to Jef Collin for this translation